

Invisivent® AIR/COMFORT BOORKALIBER / GABARIT DE PERÇAGE

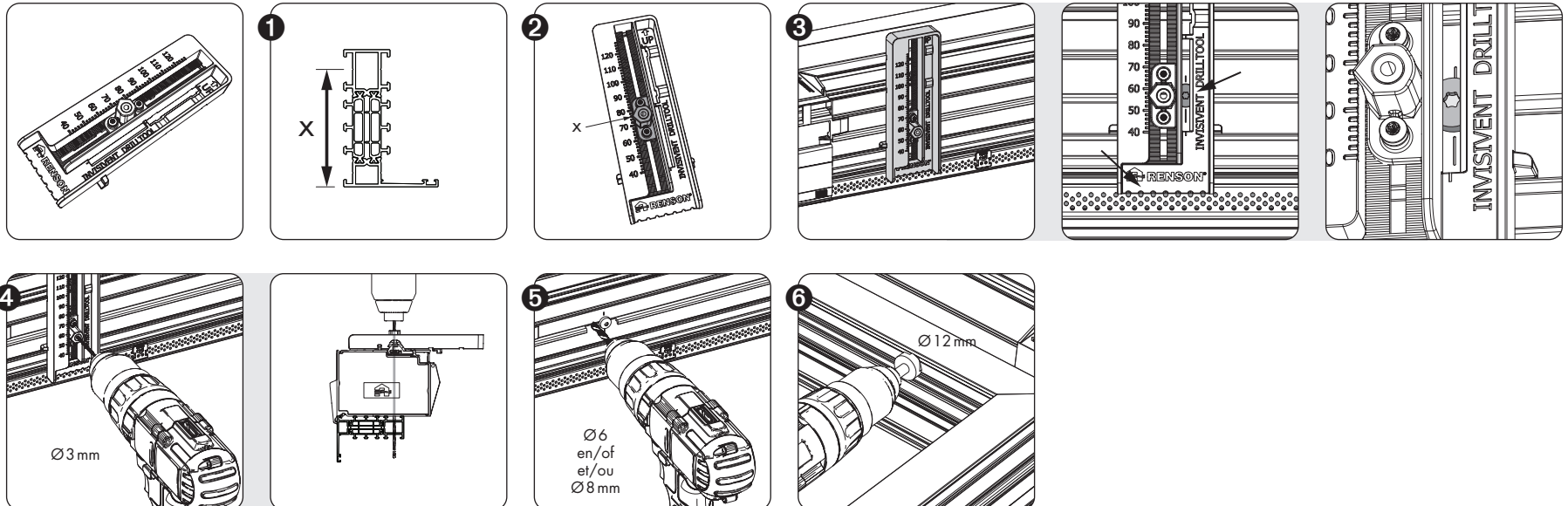
Montagehandleiding / Manuel de montage

Om de Invisivent AIR/COMFORT naar boven toe te verankeren, kan men opteren om de Invisivent PVC-body te doorschroeven met behulp van het Renson boorkaliber.

- 1 Meet op het raam/kozijn de afstand tussen de buitenkant van het raamprofiel en de locatie waar u wil doorboren.
- 2 Fixeer de schroefhuls op het RENSON boorkaliber op de juiste locatie. De schroefhuls kan verplaatst en gefixeerd worden d.m.v. het los- en vastmaken van de 2 kleine schroefjes.
- 3 Plaats het correct afgestelde RENSON boorkaliber, over de RENSON customized schroef, op de Invisivent AIR/COMFORT. Let er daarbij op dat de RENSON custom schroef die reeds doorheen de PVC-body geschroefd is, centraal gepositioneerd is in de sleufopening.
- 4 Boor (Ø 3 mm) doorheen de schroefhuls. Boor (haaks!) tot volledig door het raam/kozijn.
- 5 Verwijder het boorkaliber, en vergroot het schroefkanaal tot het voldoende groot is voor de door u gebruikte schroef (max. Ø 8 mm).
- 6 Boor indien nodig de kop uit aan de kant waar de glaslijst komt (zodat de schroefkop verzonken zit na verankering). Herhaal dit zo vaak als nodig voor een stevige verankering.

Pour fixer l'Invisivent AIR/COMFORT en hauteur, on peut choisir de visser le corps en PVC de l'Invisivent à l'aide du gabarit de perçage Renson.

- 1 Mesurez la distance entre l'extérieur du profil de la fenêtre et l'endroit où vous voulez percer.
- 2 Fixez le fourreau de guidage au bon endroit sur le gabarit de perçage RENSON. Le fourreau de guidage peut être déplacé et fixé en (des)serrant les 2 petites vis.
- 3 Mettez le gabarit de perçage RENSON correctement ajusté, sur la vis personnalisée RENSON, sur l'Invisivent AIR/COMFORT. Ce faisant, veillez à ce que la vis personnalisée RENSON, qui est déjà vissée dans le corps en PVC, soit bien positionnée au milieu dans l'ouverture de fente.
- 4 Percez (Ø 3 mm) à travers le fourreau de guidage. Percez (de manière perpendiculaire !) entièrement à travers le châssis.
- 5 Retirez le gabarit de perçage et élargissez le canal de vissage à la dimension souhaitée pour la vis que vous utilisez (Ø 8 mm max.).
- 6 Si nécessaire, alésez la tête du côté où vient se positionner la parclose (afin que la tête de vis soit noyée après fixation). Répétez autant de fois que nécessaire pour obtenir un ancrage solide.



Invisivent® AIR/COMFORT BOHRLEHRE / DRILLING JIG

Montageanleitung / Assembly manual

Um Invisivent AIR/COMFORT nach oben zu verankern, können Sie den Invisivent PVC-Körper mit Hilfe der Bohrlehre von Renson durchschrauben.

- 1 Messen Sie den Abstand zwischen der Außenseite des Fensterprofils und der Stelle, an der Sie bohren wollen.
- 2 Befestigen Sie die Schraubhülse an der richtigen Stelle auf der RENSON Bohrlehre. Die Schraubhülse kann durch Lösen und Festziehen der beiden kleinen Schrauben bewegt und fixiert werden.
- 3 Platzieren Sie die korrekt eingestellte RENSON-Bohrlehre, über die RENSON-Sonderschraube, auf das Invisivent AIR/COMFORT. Achten Sie darauf, dass die bereits durch den PVC-Körper geschraubte spezielle RENSON-Schraube mittig im Schlitz sitzt.
- 4 Bohren Sie (Ø 3 mm) durch die Schraubenhülse. Bohren Sie (im rechten Winkel!) ganz durch den Rahmen.
- 5 Entfernen Sie die Bohrlehre und vergrößern Sie den Schraubenkanal, bis er für die verwendete Schraube groß genug ist (max. Ø 8 mm).
- 6 Bohren Sie gegebenenfalls den Kopf auf der Seite auf, auf der sich der Glasrahmen befinden wird (damit der Schraubenkopf nach der Verankerung versenkt ist). Wiederholen Sie so oft wie nötig, um eine feste Verankerung zu erreichen.

To anchor the Invisivent AIR/COMFORT upwards, you can choose to screw through the Invisivent PVC body with the help of the Renson drilling jig.

- 1 Measure the distance between the outside of the window profile and the location where you want to drill.
- 2 Fasten the screw sleeve onto the RENSON drilling jig in the correct position. The screw sleeve can be moved and fastened by loosening and tightening the 2 small screws.
- 3 Place the correctly adjusted RENSON drilling jig, over the RENSON customized screw, on the Invisivent AIR/COMFORT. Make sure the RENSON custom screw, which has already been screwed through the PVC body, is positioned centrally in the slot opening.
- 4 Drill (Ø 3 mm) through the screw sleeve. Drill (perpendicular!) all the way through the window frame.
- 5 Remove the drilling jig and enlarge the screw passage until it is large enough for the screw you will use (max. Ø 8 mm).
- 6 Countersink on the side where the glazing bead will be (to ensure the screw head is countersunk after mounting). Repeat as many times as necessary for a firm anchorage.

